

## Membran-Druckregler TYP MD03



### Beschreibung:

Membran-Druckregler für Druckluft und neutrale Gase zur Regulierung des Versorgungsdruckes in einem System. Druckregler rücksteuerbar (mit Sekundärentlüftung). Mit durchgehender Druckversorgung zur Versorgung mehrerer Druckluftkreise.

### Produktmerkmale:

- geeignet für neutrale Gase, geölte und ungeölte Druckluft
- Druckregler rücksteuerbar (mit Sekundärentlüftung)
- Abschließbares Handrad

### Anschluss:

G 3/4", G 1"

### Temperatur:

0°C bis +50°C

### Druck:

Eingangsdruck max. 16 Bar

### Bauart:

Membrandruckregler mit Sekundärentlüftung

### Gehäusewerkstoff:

Kunststoff PA66

### Dichtung:

NBR

### Membrane:

NBR

### Eingangsdruck:

bis zu 16,0 bar

### Einstelldruck:

0,5 – 8,0 Bar

### Medium:

Geölte und ungeölte Druckluft, neutrale Gase

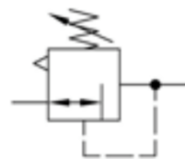
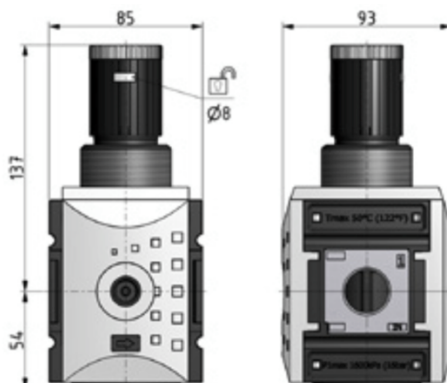
### Manometer:

Externes Manometer im Lieferumfang enthalten

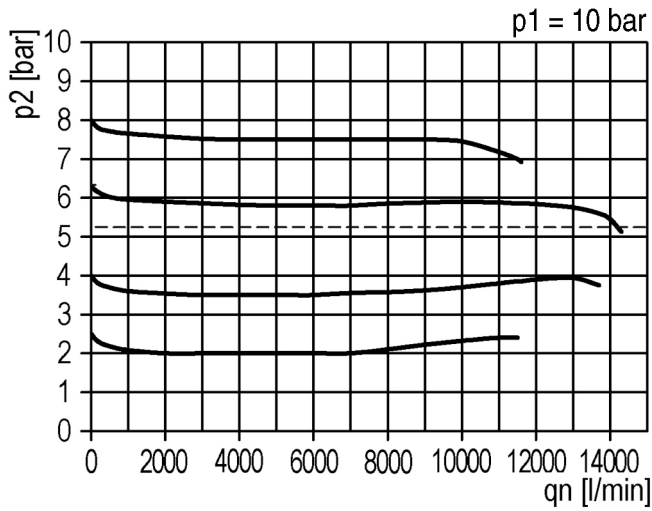
### Eigenluftverbrauch:

max. 1,5 l/min

### Abmessungen:



**Durchflussdiagramm und Hysterese:**



**Aufbau Artikelnummer:**

Ausführung	Einstellbereich	Dichtung	Größe
<b>MD03</b>	<b>00 – 0,5 - 8,0 Bar</b>	<b>00 – NBR</b>	<b>04 – G 3/4"</b> 05 – G 1"

Membran Druckregler aus Kunststoff  
 Mit Sekundärentlüftung  
 Eingangsdruck bis max. 16 Bar  
 Dichtung: NBR  
 Größe: G 3/4"

Abbildung ähnlich, technische und maßliche Änderung vorbehalten.