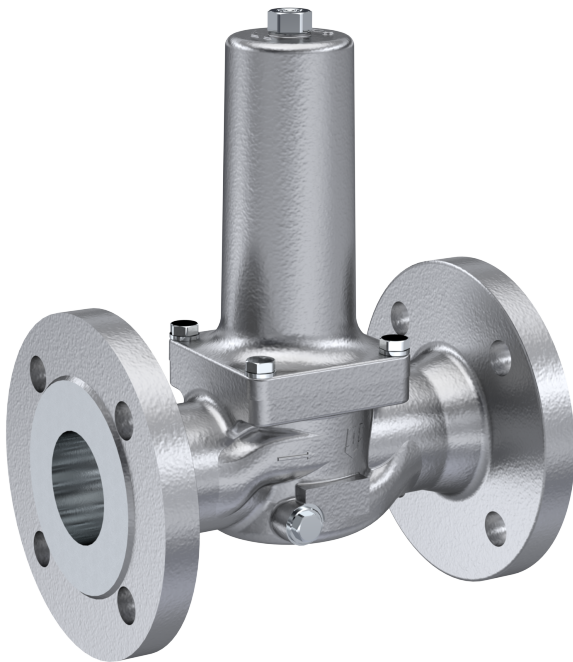


## Edelstahl-Druckminderer TYP DM13 | DM20



### Beschreibung:

Edelstahl-Druckminderer werden zur Regulierung des Versorgungsdruckes in einem System eingesetzt. Zum Ausgleich von unterschiedlichen Eingangsdrücken auf einen bestimmten Druck in der Ausgangsseite.

### Produktmerkmale:

- geeignet für **aggressives Wasser und sonstige aggressive Flüssigkeiten**
- **auch für Luft & nicht brennbare Gase geeignet**
- Industrieausführung – Vollmetall
- Integrierten Schmutzfänger & 1 Manometeranschluss G 1/4" Zoll axial
- Einbaulage beliebig
- Mit Gussflanschen ausgestattet

### Anschluss:

DN15, DN20, DN25, DN32, DN40, DN50, DN65, DN80, DN100

### Temperatur:

-20°C bis +190°C  
je nach Ausführung

### Druck:

Vordruck: bis 40,0 bar je nach Ausführung  
Hinterdruck: 0,2 bar – 9,0 bar je nach Ausführung

Konform mit Druckgeräterichtlinie 2014/68/EU Kategorie I

### Bauart:

Membran-Druckminderer mit Schmutzfänger

### Gehäusewerkstoff:

Edelstahl 1.4408

### Flansche:

Edelstahl 1.4408

### Federhaube:

Edelstahl 1.4408

### Membrane / Dichtungen:

<b>TYP DM13</b>	FKM / FPM	-10°C bis +190°C
<b>TYP DM20</b>	EPDM (FDA)	-20°C bis +120°C

### Innenteile:

Edelstahl 1.4404 (mediumsberührte Teile)

### Einbaulage:

beliebig, vorzugsweise senkrecht

### Anschluss:

Flansch nach DIN EN 1092 PN40, PN25, PN16 oder ANSI 150

### Druckbereiche:

	<b>Hinterdruck</b>	<b>Vordruck</b>
Feder 00	1,5 bis 6,0 bar	bis 40,0 bar
Feder 01	0,2 bis 2,0 bar	bis 25,0 bar
Feder 02	0,5 bis 9,0 bar	bis 40,0 bar

### Mindestdruckgefälle:

Vor-/Nachdruck 1 bar

### Hinweis:

Die Ausführung DM20 mit EPDM Dichtungen besitzen eine **FDA-Konformität** und können somit auch für den Lebensmittelbereich eingesetzt werden.

**Abmessungen:**

**Nennweite DN 15 20 25 32 40 50 65 80 100**

Flansch DIN EN 1092 PN40 PN40 PN40 PN40 PN40 PN40 PN25 PN25 PN16

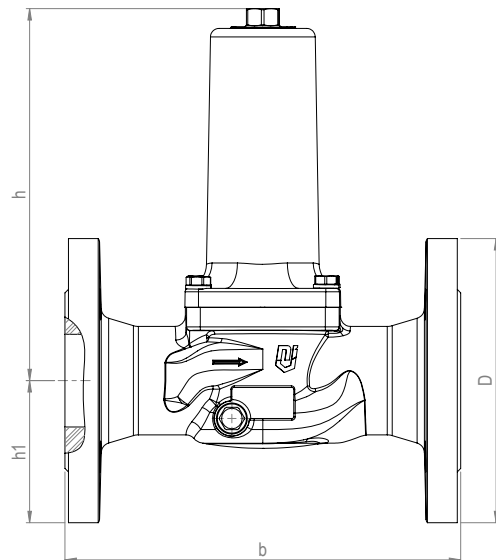
**Hinterdruck 1,5 bis 6,0 bar und Hinterdruck 0,5 bis 9,0 bar**

b in mm	130	150	160	180	200	230	290	310	350
D in mm	95	105	115	140	150	165	185	200	220
h1 in mm	48	53	58	70	75	83	127	127	127
h in mm	116	116	116	116	219	219	347	347	347
Kvs-Wert m3/h	2,9	3,9	5,4	6,1	9,0	13,0	48,0	60,0	70,0
Gewicht in kg	2,9	3,6	4,9	6,2	9,8	11,6	32,0	34,9	35,9

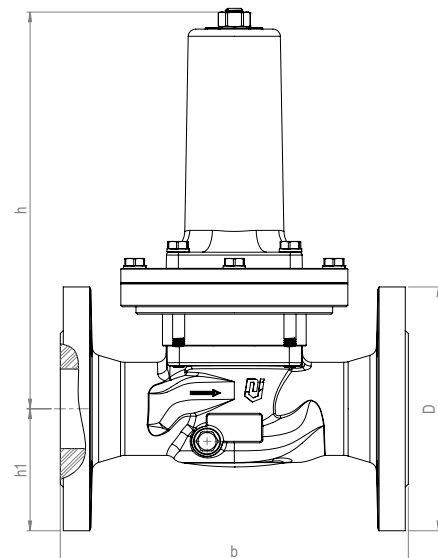
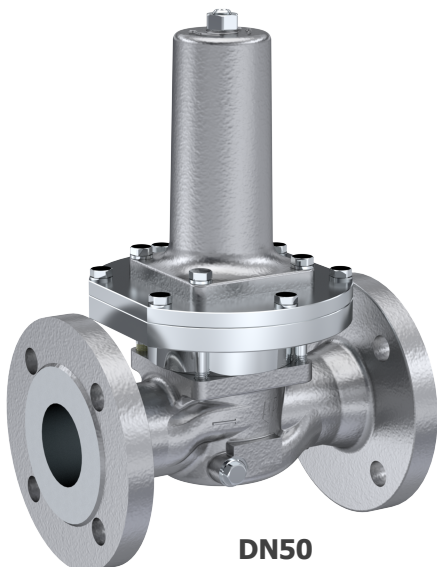
**Hinterdruck 0,2 bis 2,0 bar**

b in mm	130	150	160	180	200	230	-	-	-
D in mm	95	105	115	140	150	165	-	-	-
h1 in mm	48	53	58	70	75	83	-	-	-
h in mm	136	136	148	148	271	271	-	-	-
Kvs-Wert m3/h	2,9	3,9	5,4	6,1	9,0	13,0	-	-	-
Gewicht in kg	3,3	4,0	5,9	7,2	13,5	15,3	-	-	-

**Hinterdruck 1,5 bis 6,0 bar und Hinterdruck 0,5 bis 9,0 bar:**



**Hinterdruck 0,2 bis 2,0 bar:**



## Artikelnummer:

Ausführung	Hinterdruck	Anschluss	Größe
<b>DM13</b> – FKM DM20 – EPDM	<b>00</b> – 1,5 bis 6,0 bar 01 – 0,2 bis 2,0 bar 02 – 0,5 bis 9,0 bar	<b>00</b> – Flansch DIN EN 1092* 01 – Flansch ANSI150	03 – DN15 04 – DN20 05 – DN25 06 – DN32 (nicht als DM20 möglich) <b>07</b> – DN40 08 – DN50 09 – DN65** 10 – DN80** 11 – DN100**

\*DN15-DN50 mit Flansch PN40, DN65-DN80 mit Flansch PN25 und DN100 mit Flansch PN16

\*\*DM13 01 und DM20 01 (0,2 bis 2,0 bar) ab DN65 nicht verfügbar

### Beispiel Nr. DM13000007:

**DM13** | **00** | **00** | **07**

Druckminderer aus Edelstahl  
 Hinterdruck: 1,5 bis 6,0 bar  
 Dichtung: FPM  
 Anschluss: Flansch PN40  
 Größe: DN40

Abbildung ähnlich, technische und maßliche Änderung vorbehalten.