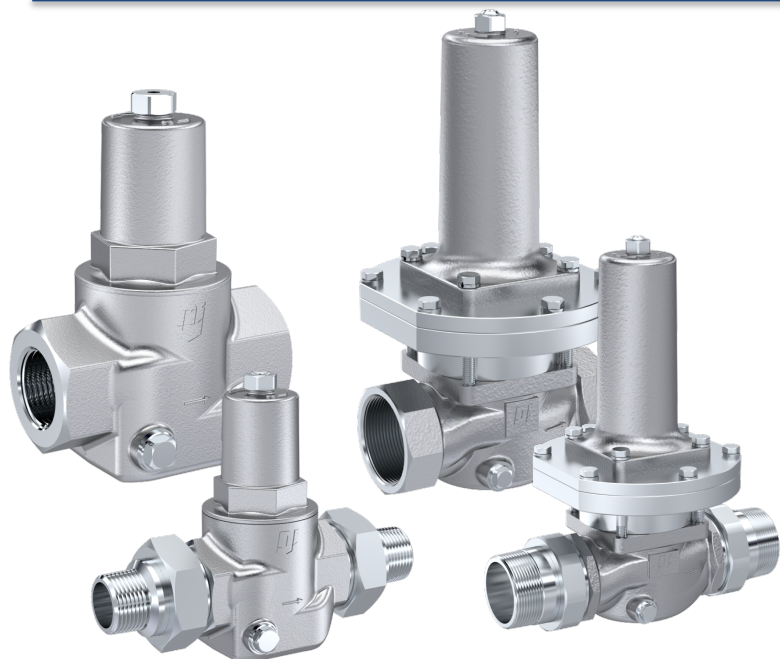


Edelstahl-Druckminderer TYP DM12 | DM19



Beschreibung:

Edelstahl-Druckminderer werden zur Regulierung des Versorgungsdruckes in einem System eingesetzt. Zum Ausgleich von unterschiedlichen Eingangsdrücken auf einen bestimmten Druck in der Ausgangsseite.

Produktmerkmale:

- geeignet für **aggressives Wasser und sonstige aggressive Flüssigkeiten**
- **auch für Luft & neutrale nicht brennbare Gase geeignet**
- Industrieausführung – Vollmetall
- Integrierten Schmutzfänger & 1 Manometeranschluss G 1/4" Zoll axial
- Einbaulage beliebig

Anschluss:

1/2", 3/4", 1", 1 1/4", 1 1/2", 2"

Temperatur:

-30°C bis +190°C
je nach Ausführung

Druck:

Vordruck: bis 40,0 bar – je nach Ausführung
Hinterdruck: 0,2 bar – 9,0 bar – je nach Ausführung

Konform mit Druckgeräterichtlinie 2014/68/EU Kategorie I

Bauart:

Membran-Druckminderer mit Schmutzfänger

Gehäusewerkstoff:

Edelstahl 1.4408

Federhaube:

Edelstahl 1.4408

Membrane / Dichtungen:

TYP DM12	FKM / FPM	-10°C bis +190°C
TYP DM19	EPDM (FDA konform)	-30°C bis +130°C

Innenteile:

Edelstahl 1.4404 (medienberührte Teile)

Einbaulage:

beliebig, vorzugsweise senkrecht

Anschluss:

Innengewinde nach ISO 228 oder NPT
Außengewinde nach ISO 7 / BSP-T

Druckbereiche:

	Hinterdruck	Vordruck
Feder 00	1,5 bis 6,0 bar	bis 40,0 bar
Feder 01	0,2 bis 2,0 bar	bis 25,0 bar
Feder 02	0,5 bis 9,0 bar	bis 40,0 bar

Mindestdruckgefälle:

Vor-/Nachdruck 1 bar

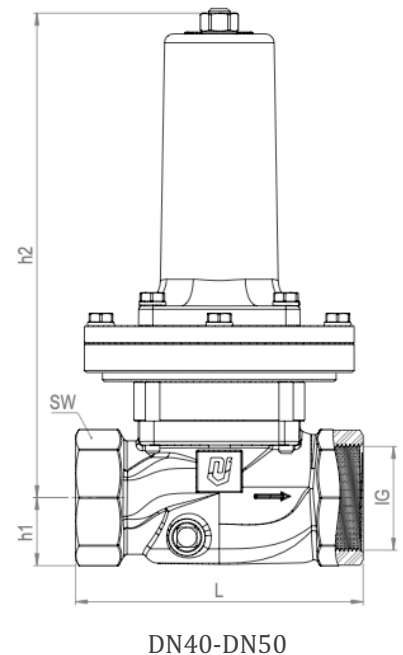
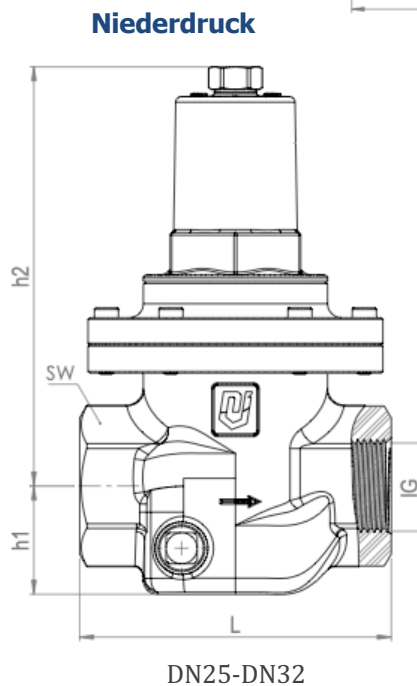
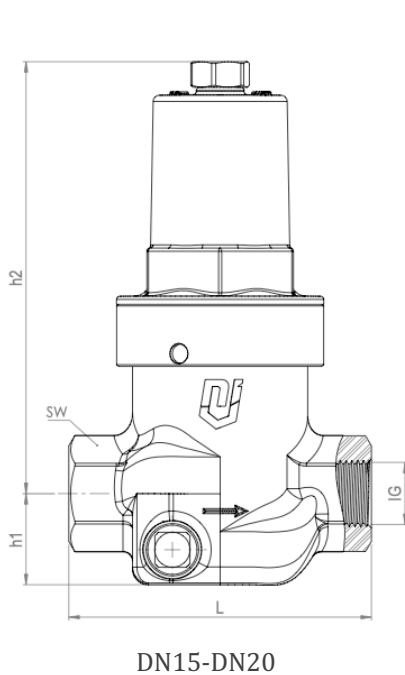
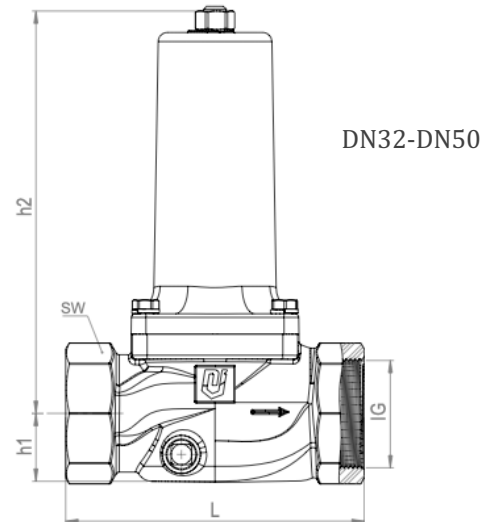
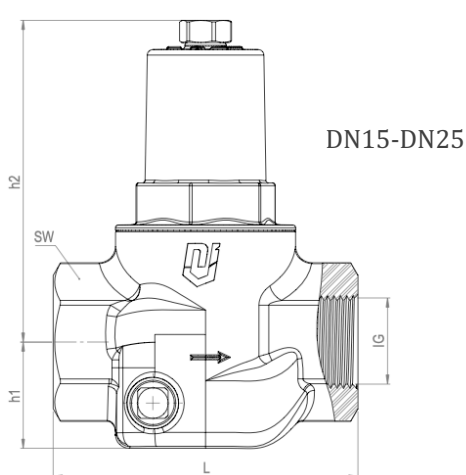
Hinweis:

Die Ausführung DM19 mit EPDM Dichtungen besitzen eine **FDA-Konformität** und können somit auch für den Lebensmittelbereich eingesetzt werden.

Abmessungen:

Innengewinde:

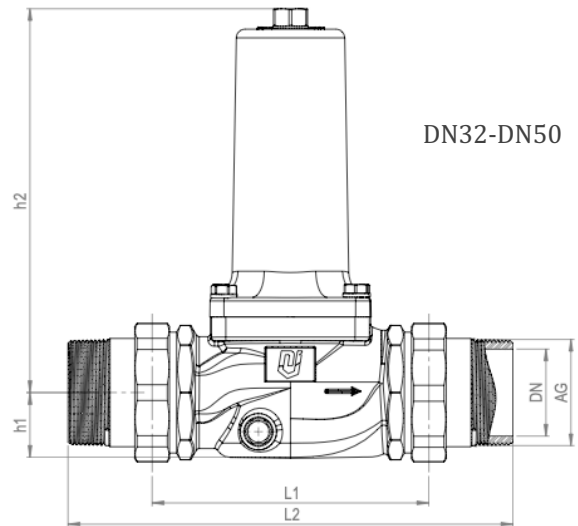
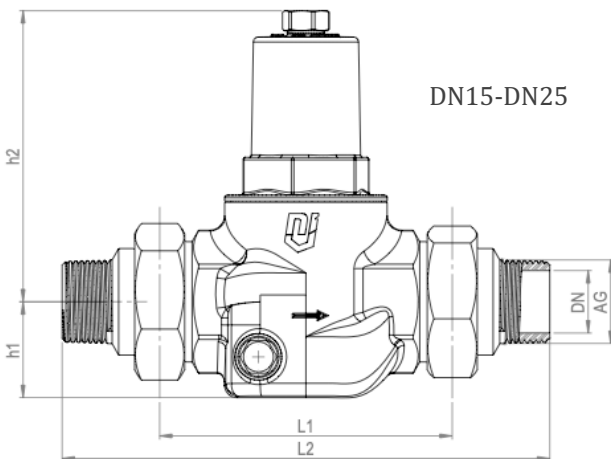
Nennweite DN	15	20	25	32	40	50
Standard	1/2"	3/4"	1"	1 1/4"	1 1/2"	2"
h1	29	29	38	38	38	38
h2	116	116	116	116	219	219
L	95	95	110	120	150	160
Kvs-Wert m3/h	2,9	3,9	5,4	6,1	9	13
Gewicht kg	1,4	1,3	2,1	2,0	5,4	5,3
Niederdruck 0,2 – 2,0 bar						
h1	29	29	38	38	38	38
h2	136	136	148	148	271	271
L	95	95	110	120	150	160
Kvs-Wert m3/h	2,9	3,9	5,4	6,1	9	13
Sieb Maschenweite	0,32	0,32	0,32	0,32	0,6	0,6
Gewicht kg	1,8	1,7	3,1	3,1	9,1	9,0



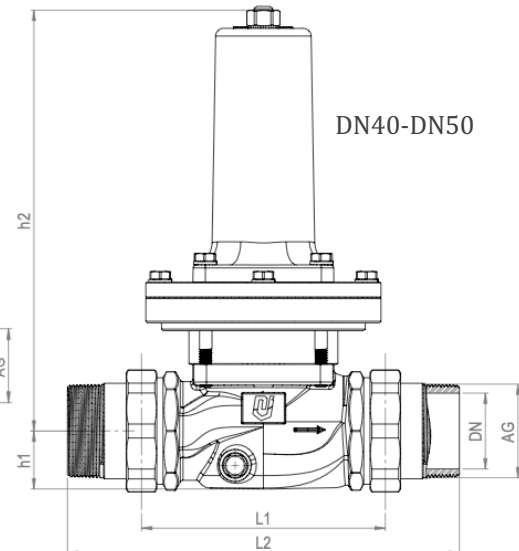
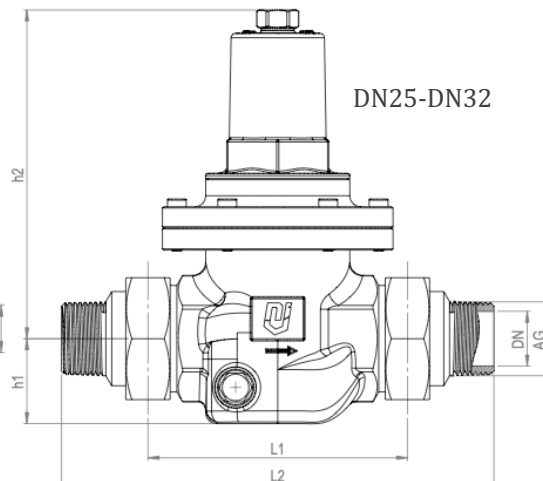
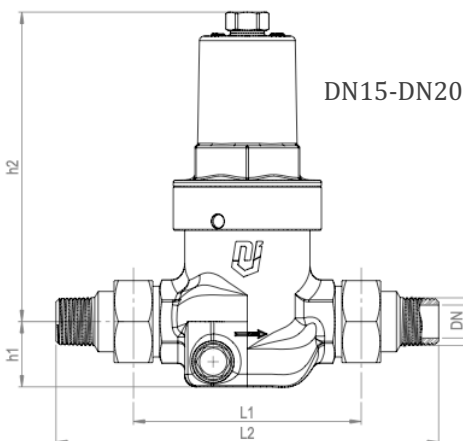
Außengewinde:

Nennweite DN	15	20	25	32	40	50
Standard	1/2"	3/4"	1"	1 1/4"	1 1/2"	2"
h1	29	29	38	38	39	39
h2	116	116	116	116	219	219
L1	105	105	122	122	160	160
L2	168	168	195	195	250	250
Kvs-Wert m3/h	2,9	3,9	5,4	6,1	9	13
Gewicht kg	1,6	1,6	2,8	2,9	6,6	6,6
Niederdruck 0,2 – 2,0 bar						
h1	29	29	38	38	39	39
h2	136	136	148	148	271	271
L1	105	105	122	122	160	160
L2	168	168	195	195	250	250
Kvs-Wert m3/h	2,9	3,9	5,4	6,1	9	13
Sieb Maschenweite	0,32	0,32	0,32	0,32	0,6	0,6
Gewicht kg	2,0	2,0	3,8	3,9	10,3	10,2

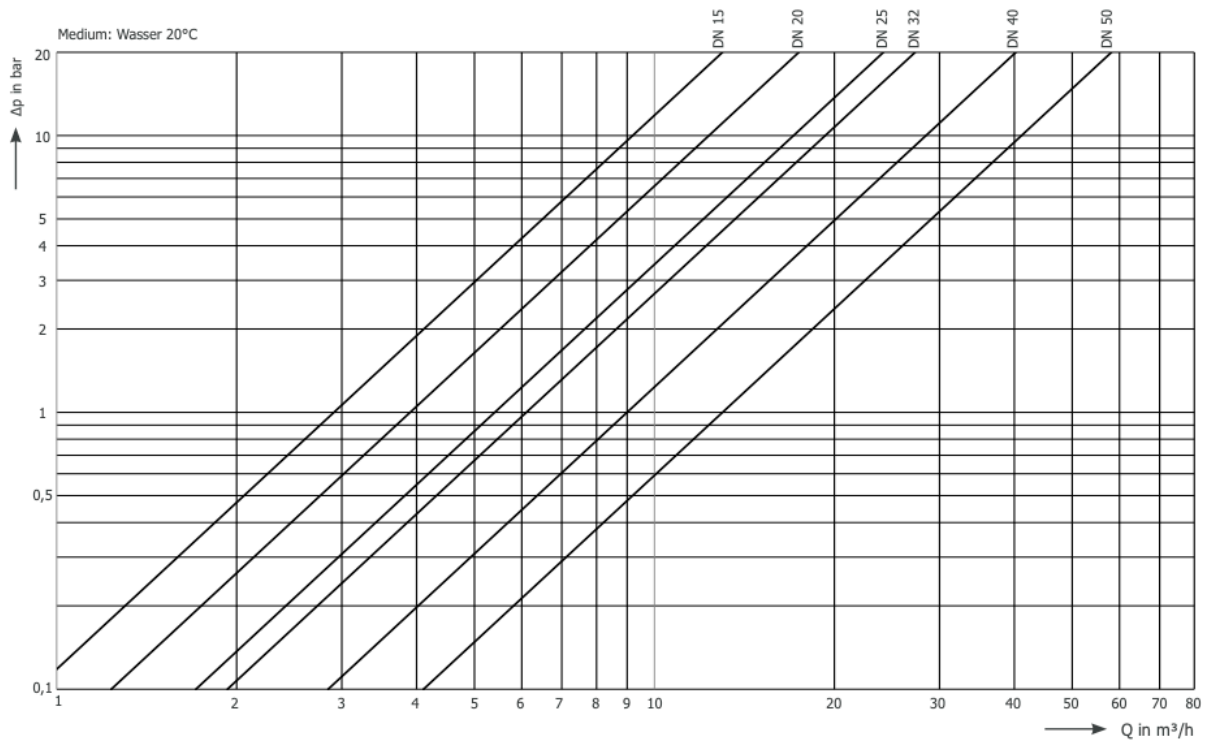
Standard



Niederdruck



Durchflussdiagramm:



Artikelnummer:

Ausführung	Hinterdruck	Anschluss	Größe
DM12 - FKM	00 – 1,5 bis 6,0 bar	00 – Innengewinde BSP	03 – 1/2"
DM19 - EPDM	01 – 0,2 bis 2,0 bar	01 – Innengewinde NPT	04 – 3/4"
	02 – 0,5 bis 9,0 bar	02 – Außengewinde	05 – 1"
			06 – 1 1/4"
			07 – 1 1/2"
			08 – 2"

Beispiel Nr. DM12000103:

DM12 | **00** | **01** | **03**

Druckminderer aus Edelstahl
 Hinterdruck: 1,5 bis 6,0 bar
 Dichtung: FPM
 Anschluss: Innengewinde NPT
 Größe: 1/2"

Abbildung ähnlich, technische und maßliche Änderung vorbehalten.